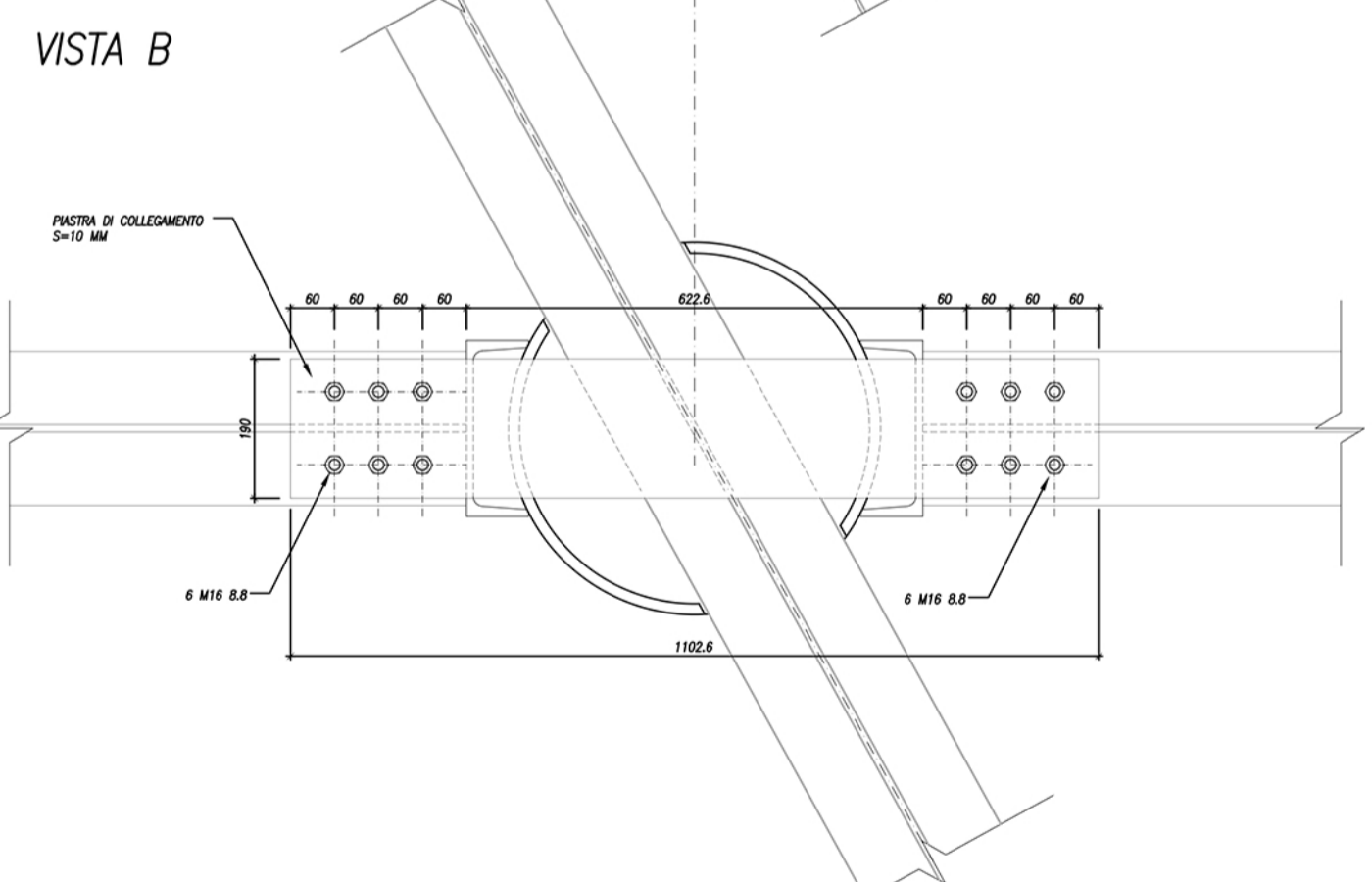
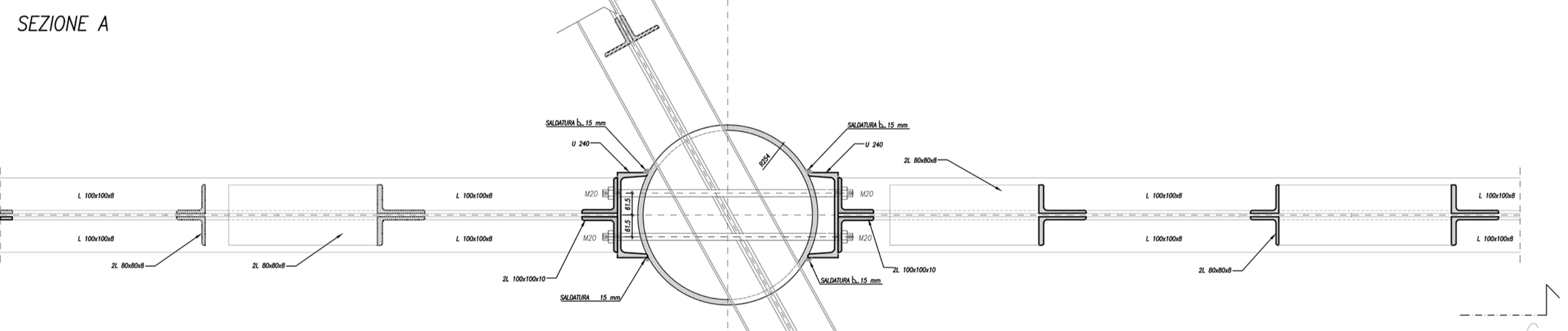
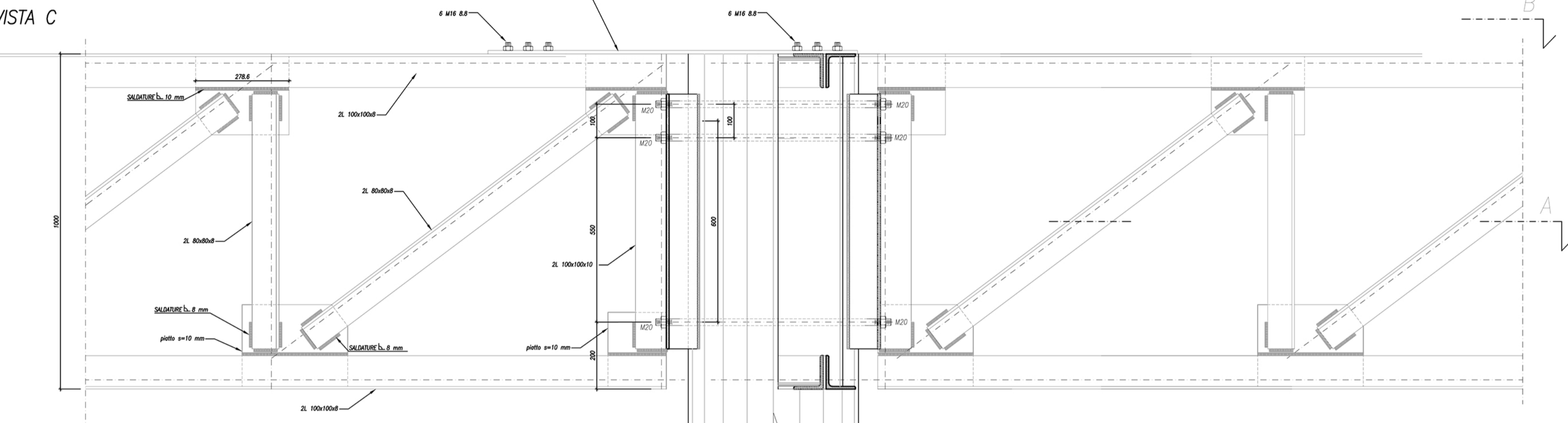
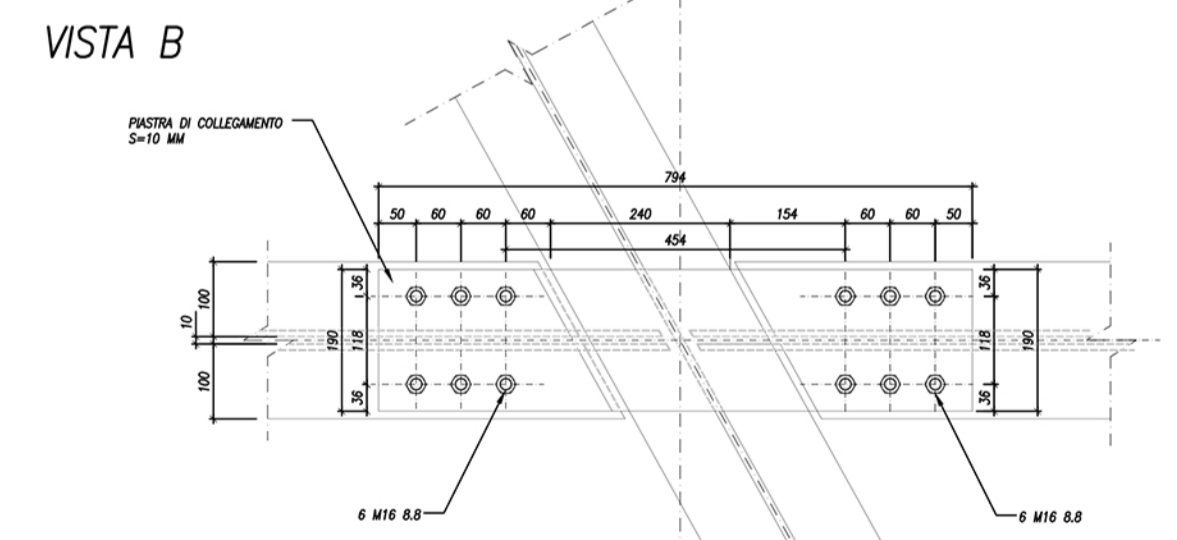
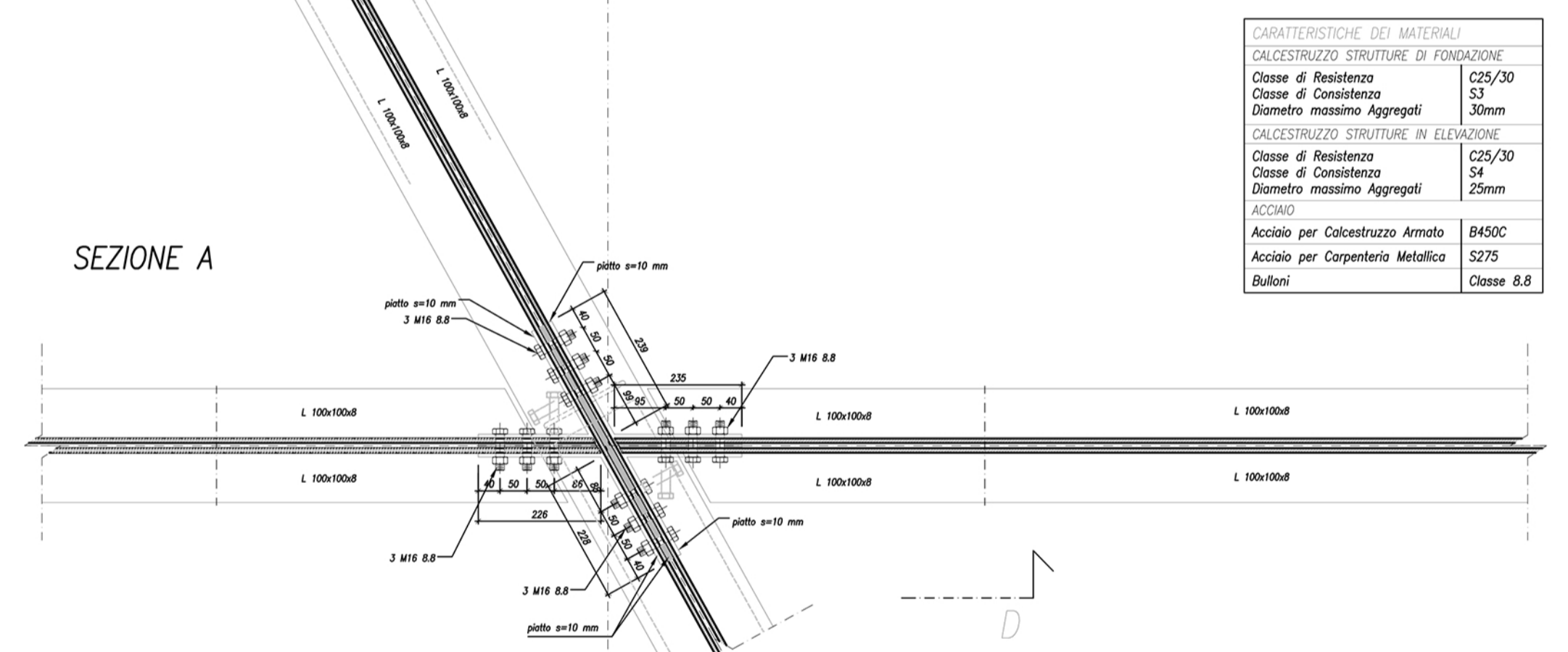
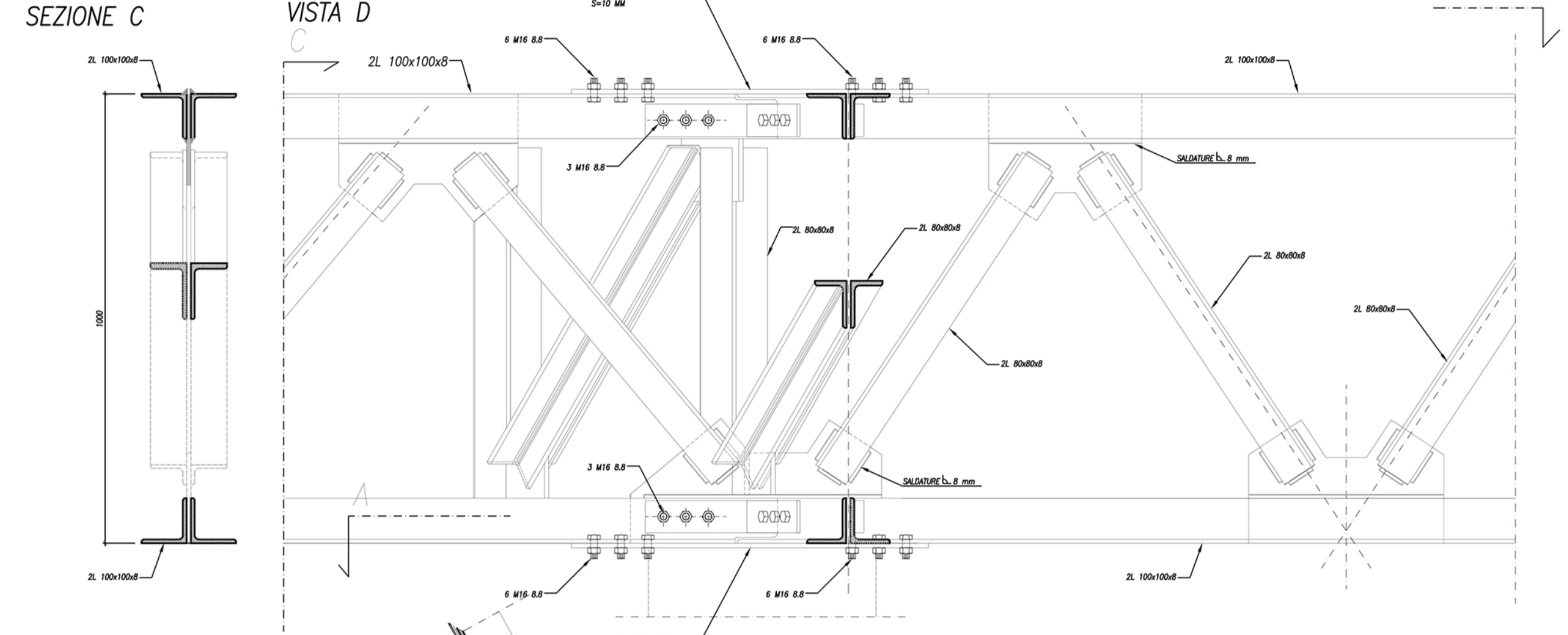


NODO TIPO 4 : (pergolato) 14 36



NODO TIPO 5 : (pergolato)



CARATTERISTICHE DEI MATERIALI	
CALCESTRUZZO STRUTTURE DI FONDAZIONE	
Classe di Resistenza	C25/30
Classe di Consistenza	S3
Diámetro massimo Aggregati	30mm
CALCESTRUZZO STRUTTURE IN ELEVAZIONE	
Classe di Resistenza	C25/30
Classe di Consistenza	S4
Diámetro massimo Aggregati	25mm
ACCIAIO	
Acciaio per Calcestruzzo Armato	B450C
Acciaio per Carpenteria Metallica	S275
Bulloni	Classe 8.8